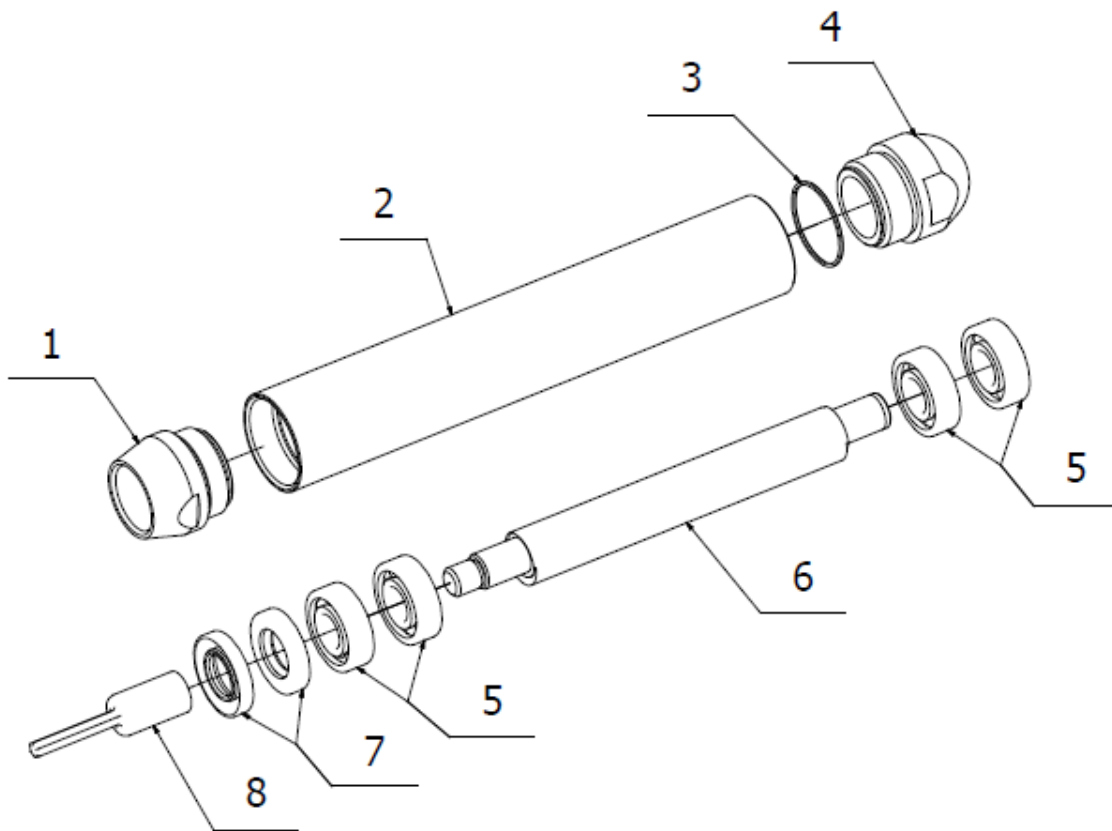




World Leader
in Concrete Vibrators

Revisión 0

AGUJA AX 40/48/58



	ARTÍCULO	DESCRIPCIÓN	CANTIDAD
1	95114	CABEZA	1,0000
2	95112	TUBO	1,0000
3	101826	JUNTA TORICA 29,5×1,5	2,0000
4	95111	PUNTA	1,0000
5	101194	RODAMIENTO 6201 C3	4,0000
6	95113	EXCENTRICA	1,0000
7	101756	RETEN 15×32×7	2,0000
8	95115	CONEXION	1,0000